

Tafelfreesmachines

245 | 100

245 | 200

245 | 300



Technische gegevens

	Model 245 100	Model 245 200	Model 245 300
Tafelafmeting:	1100 x 760 mm	1100 x 760 mm	1100 x 760 mm
Tafelhoogte:	870 mm	905 mm	905 mm
Freesaanslag type:	301 (handmatig verstelbaar)	301 (handmatig verstelbaar)	320 (elektronische verstelling)
Bogenfreesaanslag type:	1639 Tapoa	1639 Tapoa	1639 Tapoa
Aandrijfmotor:	5,5 kW (7,5 pk)	7,5 kW (10 pk)	7,5 kW (10 pk)
Motorspanning:	400 VAC / 50 Hz	400 VAC / 50 Hz	400 VAC / 50 Hz
Beschermingsklasse:	IP54	IP54	IP54
Motorrem:	mechanisch	elektronisch, slijtagevrij	elektronisch, slijtagevrij
Snelheid [tpm]:	3000 / 4500 / 6000 / 9000	traploos 1500 - 10000	traploos 1500 - 10000
Freesspindel ¹ :	Ø 30 mm (andere optioneel)	Ø 30 mm (andere optioneel)	Ø 30 mm (andere optioneel)
Opspanhoogte:	140 mm	140 mm	140 mm
Hoogteverstelling:	125 mm	125 mm	125 mm
Spindel zwenkbereik:	-5,0° tot +45,5° ²	-45,5° tot +45,5°	-45,5° tot +45,5°
Positioneringscontrole:	touchscreen, 2 assen	touchscreen, 2 assen	touchscreen, 4 assen
Geheugen voor gereedschap:	3 (elk 20 programma's) ³	5 (elk 20 programma's) ³	500 (elk 100 programma's)
Netto gewicht:	ca. 800 kg	ca. 880 kg	ca. 1050 kg
Te verbinden fasen:	L1 L2 L3 N PE	L1 L2 L3 N PE	L1 L2 L3 N PE
Voedingskabel:	Cu, 5-aderig. De doorsnede moet ter plaatse door een erkende elektricien worden bepaald!		
Zekering:	25 of inert	32 A of 35 A inert	32 A of 35 A inert
Afzuigmondstuk:	2 stuks, Ø 120	2 stuks, Ø 120	2 stuks, Ø 120
Signaalgeneratorlijn voor afzuigstelsel:	contacten 13 + 14 van contactor -Q4	contacten 13 + 14 van contactor -1QA1	contacten 13 + 14 van contactor -1QA1
Onderdruk:	freesaanslag : 640 Pa onder de tafel: 300 Pa		
Afzuigcapaciteit:	ca. 1450 m ³ /h bij 20 m/s (droge spanen)		
Benodigde ruimte:	ca. 2700 x 3080 mm (ca. 4000 x 3080 mm met tafelverlenging aan beide zijden)		



- Let op: De voorschriften van de plaatselijke elektriciteitsmaatschappij zijn van toepassing.
- De impedantie van de foutlus en de geschiktheid van de overstrombeveiligingsinrichting moeten op de plaats van installatie van de machine worden gecontroleerd.
- De aansluiting moet worden uitgevoerd door een erkende elektricien!
- De elektrische schakelschema's bevinden zich in de schakelkast.

Emissiewaarden volgens prEN 848-1 ⁴

Geluidsemisiewaarde op de werkplaats in dB(A):	67,4 (inactieve modus) 82,4 (bewerken)
Geluidsvermogensniveau in dB(A):	79,9 (inactieve modus) 88,8 (bewerken)
Emissiewaarde van stof op de werkplaats ^{5 6} :	De vastgestelde waarden voldoen aan de vereiste beoordelingswaarden voor het label "BG houtstof getest".



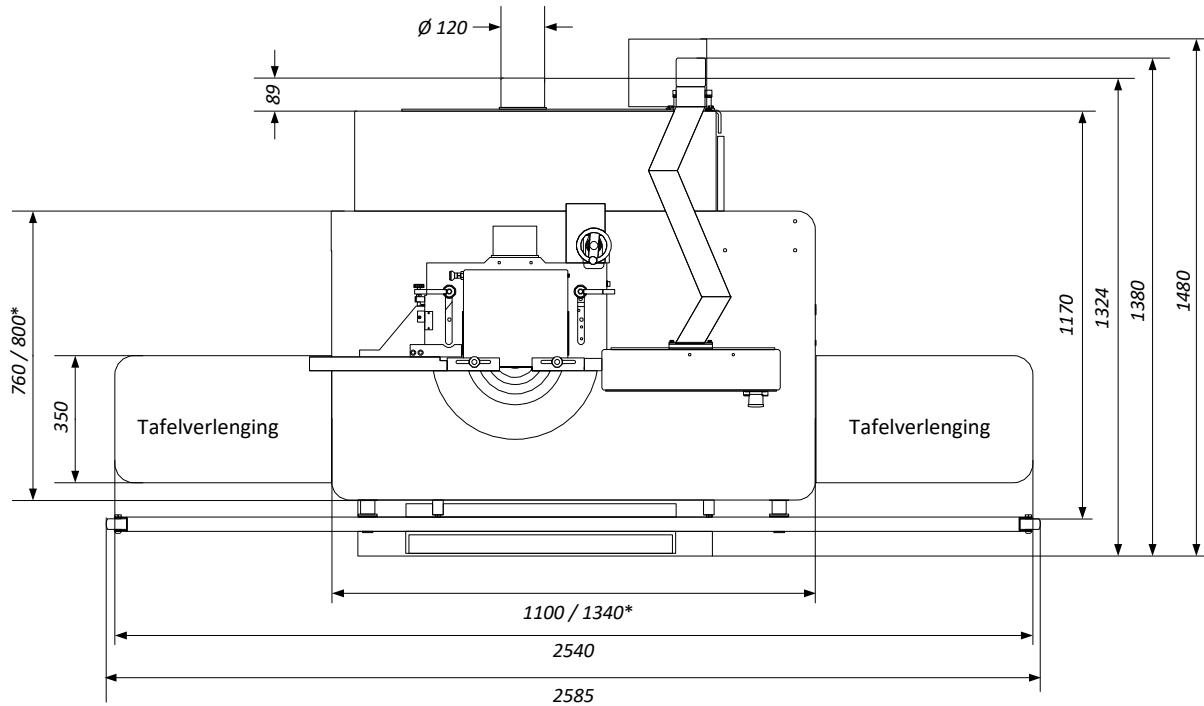
De werkplaats gerelateerde geluidsemisiewaarden van de machine overschrijden 85 dB(A)! Daarom moet geschikte gehoorbescherming aan het personeel worden verstrekt!

¹ Freesspindel met snelspanboorhouder | ² Optioneel -45,5° tot +45,5° mogelijk | ³ Optioneel uitbreidbaar

⁴ Onzekerheidstoetslag K = 4 dB(A) | ⁵ Oelaatbaar 2,0 mg/m³ lucht | ⁶ Stofemissiewaarden: bepaald volgens GS-HO-05

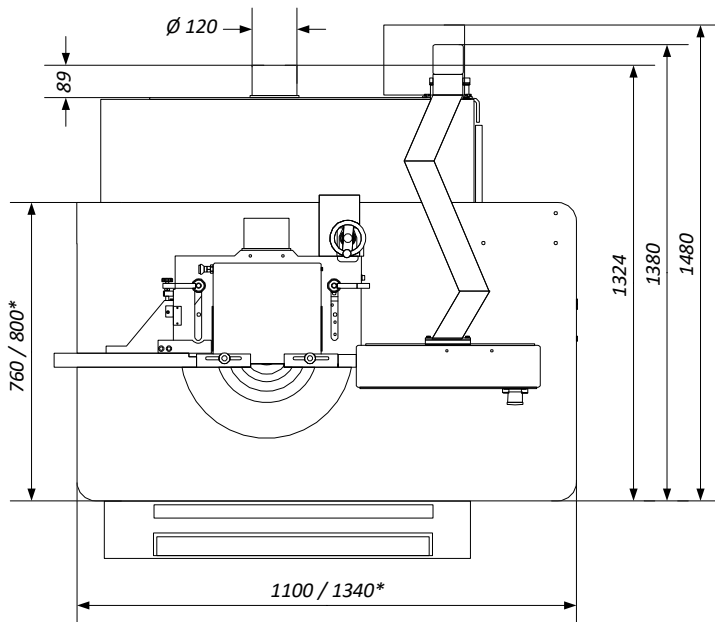
Afmetingen

Bovenaanzicht met optionele tafelverlengingen:



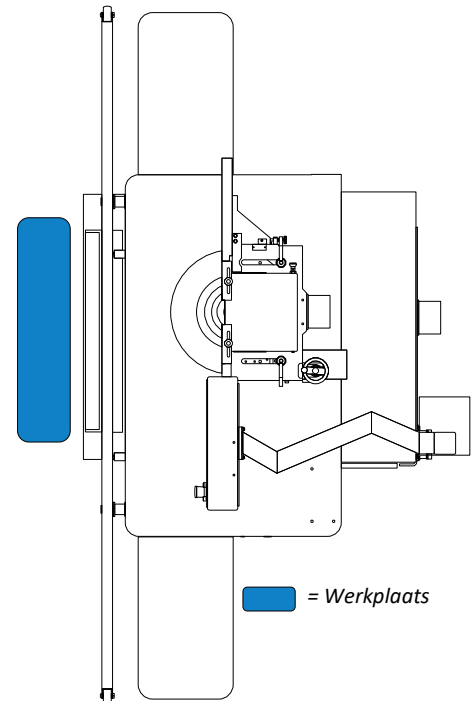
*) standaard tafel / grote tafel (optie)

Bovenaanzicht zonder tafelverlengingen (standaard):



*) standaard tafel / grote tafel (optie)

Werkplaats:



Benodigde ruimte: De effectief benodigde ruimte hangt gewoonlijk af van de afmetingen van de machine en de afmetingen van de te verwerken werkstukken. Zorg in het algemeen voor voldoende ruimte rond de machine en bereken ook de vereiste werkplek voor het bedienings-, onderhouds- en hulp personeel en voor de aan- en afvoer van de werkstukken.

HOKUBEMA Maschinenbau GmbH

Graf-Stauffenberg-Kaserne, Binger Str. 28 | Halle 120

DE 72488 Sigmaringen | Tel. +49 07571 755-0

E-mail: info@hokubema-panhans.de | Web: <https://hokubema-panhans.de>