

BSB 700

Vertikal båndsgag



Tekniske data

Hjuldiameter:	700 mm
Sagbladets lengde:	min. 5020 mm / maks. 5140 mm
Sagbladets bredde:	15 - 35 mm (8 - 35 mm med spesiell kronet hjuloverflate)
Sagbladets tykkelse:	0,6 - 0,7 mm
Bredde på hjulbelegget:	35 mm
Sagbladets hastighet	1570 m/min
Kuttehøyde	maks. 420 mm
Skjærebredde	maks. 680 mm
Bordstørrelse	700 x 970 mm
Bordhøyde	920 mm
Føring av båndsgagblad:	APA 2 (størrelse 2)
Laserenhet (ekstraustyr):	laserklasse 1M
Effekt på drivmotor:	standard: 3,0 kW (4,0 hk) tilleggsutstyr: 4,0 kW (5,5 hk)
Motorbrems	mekanisk (elektrisk med valgfri trinnløs hastighetsregulering)
Beskyttelsesklasse:	IP54
Plassbehov:	se side 2
Vekt:	ca. 430 kg (netto)
Spenning:	400 V / 50 Hz
Tilførselskabel:	Cu, 5-kjerne Tverrsnittet må bestemmes på stedet av en kvalifisert elektriker!
Faser som skal kobles til:	L1 L2 L3 N PE
Sikring:	16 A med 3,0 kW eller 20 A med 4,0 kW motor (tilleggsutstyr)
Utsugingssystem:	2 x Ø 100 mm volumstrøm: 1140 m ³ /h
Sugekapasitet:	ca. 1450 m ³ /t ved 20 m/s (tørr flis)
Signalkabel for sugesystem:	kontakt 163 + 164 på kontaktor K1, se koblingskjema



- Viktig: Det er det lokale kraftforsyningsselskapets forskrifter som gjelder.
- Impedansen til feilsøyfen og egnetheten til overstrømsvernet må kontrolleres på maskinens installasjonssted.
- Den elektriske tilkoblingen må kun utføres av en autorisert elektriker.
- Du finner kretsskjemaet i maskinsøylen bak kontrollpanelet eller (eventuelt) i kontrollskapet.

Utslippsverdier i henhold til EN ISO 3746:2010

Lydeffektnivå ¹	tomgang: 85 dB(A) prosessering: 97dB(A)
Utslippstryknivå på arbeidsplassen ¹	tomgang: 68 dB(A) prosessering: 89 dB(A)
Arbeidsplassrelaterte støvutslippsverdier ^{2 3}	0,39 mg/m ³

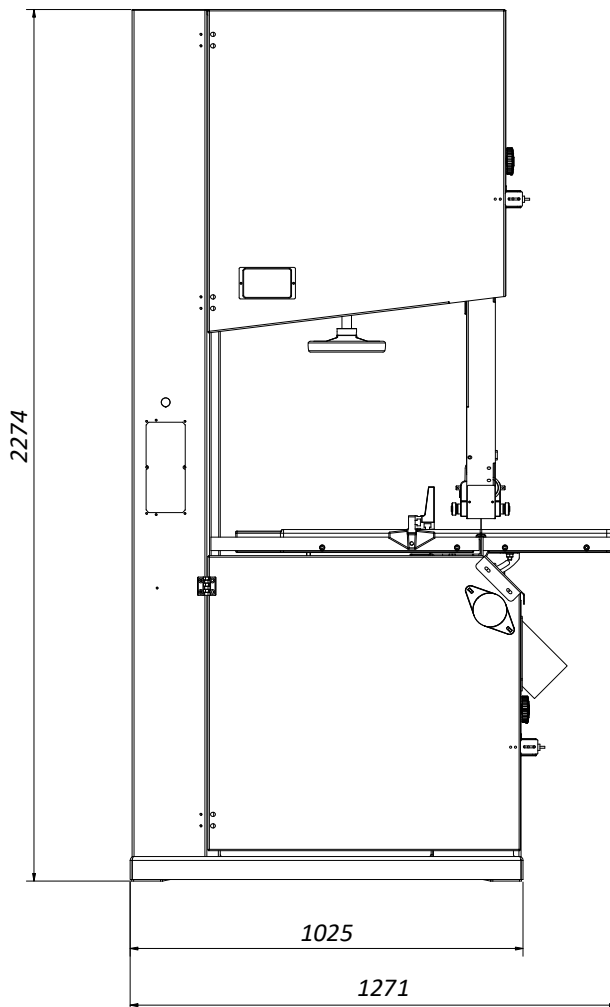


Så snart de arbeidsplassrelaterte støyverdiene fra maskinen overstiger 85 dB(A), må personalet utstyres med egnet hørselvern!

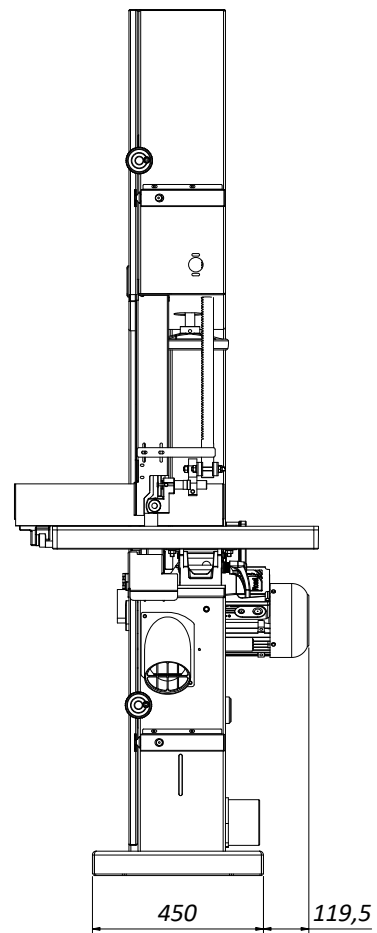
¹ Usikkerhetsgodtgjørelse K = 4dB | ² tillatt 2,0 mg/m³ luft | ³ Støvutslippsverdier: fastsatt i henhold til GS-HO-05

Dimensjoner og arbeidsområde

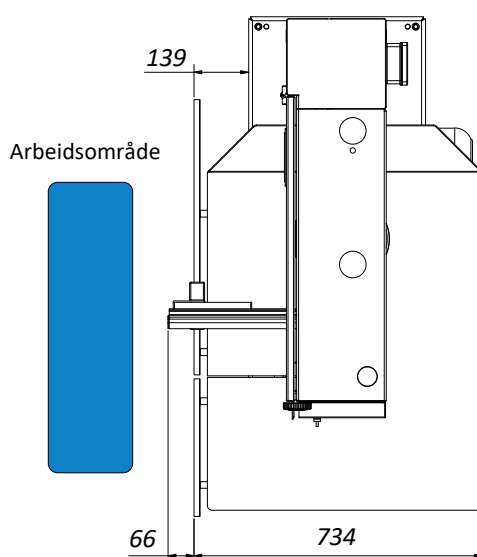
Sett forfra:



Fra siden:



Sett ovenfra:



Plassbehov:

Det effektive plassbehovet avhenger vanligvis av maskinens dimensjoner og dimensjonene på arbeidsstykkene som skal bearbejdes.

Sørg generelt for tilstrekkelig plass rundt maskinen, og ta også hensyn til arbeidsstasjonen som kreves for betjeningspersonalet og for inn- og utmating av arbeidsstykkene.

HOKUBEMA Maschinenbau GmbH

Graf-Stauffenberg-Kaserne, Binger Str. 28 | Halle 120

DE 72488 Sigmaringen | Tel. +49 07571 755-0

E-post: info@hokubema-panhans.de | Internett: <https://hokubema-panhans.de>