

## BSB 800

Serra de fita



### Dados técnicos

Diâmetro das rodas:	800 mm
Comprimento da lâmina de serra:	min. 5670 mm / max. 5775 mm
Largura da lâmina de serra:	15 - 40 mm (10 - 40 mm com coroamento especial)
Espessura da lâmina de serra:	0,7 - 0,8 mm
Largura da banda de rodagem:	45 mm
Velocidade da lâmina de serra:	1800 m/min
Altura de corte:	max. 520 mm
Largura de corte:	max. 780 mm
Formato de mesa:	760 x 1140 mm
Altura da mesa:	930 mm
Guia da lâmina de serra de fita:	APA 2 (tamanho 1)
Dispositivo laser (opção):	classe laser 1M
Potência do motor de acionamento:	standard: 4,0 kW (5,5 CV)   opção: 5,5 kW (7,5 CV)
Freio do motor:	mecânico (elétrico com opção de velocidade infinitamente variável)
Classe de proteção:	IP54
Necessidade de espaço:	ver página 2
Peso:	aprox. 430 kg (líquidos)
Tensão:	400 V / 50 Hz
Cabo de alimentação:	Cu, 5 núcleos A secção transversal deve ser determinada no local por um electricista qualificado!
Fases a ligar:	L1   L2   L3   N   PE
Fusível:	20 A
Sistema de extração:	2 x Ø 120 mm   fluxo de volume: 1140 m <sup>3</sup> /h
Diâmetro das rodas:	aprox. 1450 m <sup>3</sup> /h a 20 m/s (aparas secas)
Cabo de sinalização para o sistema de extração:	contacto 163 + 164 no contactor K1, ver esquema elétrico



- Atenção: Aplicam-se os regulamentos da empresa local de fornecimento de energia.
- A impedância do circuito de defeito e a adequação dos dispositivos de proteção contra sobreintensidades devem ser verificadas no local de instalação da máquina.
- A ligação elétrica só pode ser efetuada por um electricista autorizado.
- O esquema elétrico encontra-se na coluna da máquina, atrás do painel de comando, ou no armário de comando (opcional).

### Valores de emissão de acordo com a norma EN ISO 3746:2010

Nível de potência sonora <sup>1</sup>	Modo inativo: 85 dB(A)   Processamento: 97 dB(A)
Nível de pressão de emissão no local de trabalho <sup>1</sup>	Modo inativo: 68 dB(A)   Processamento: 89 dB(A)
Valor das emissões de poeiras relacionadas com o local de trabalho <sup>2 3</sup>	0,90 mg/m <sup>3</sup>

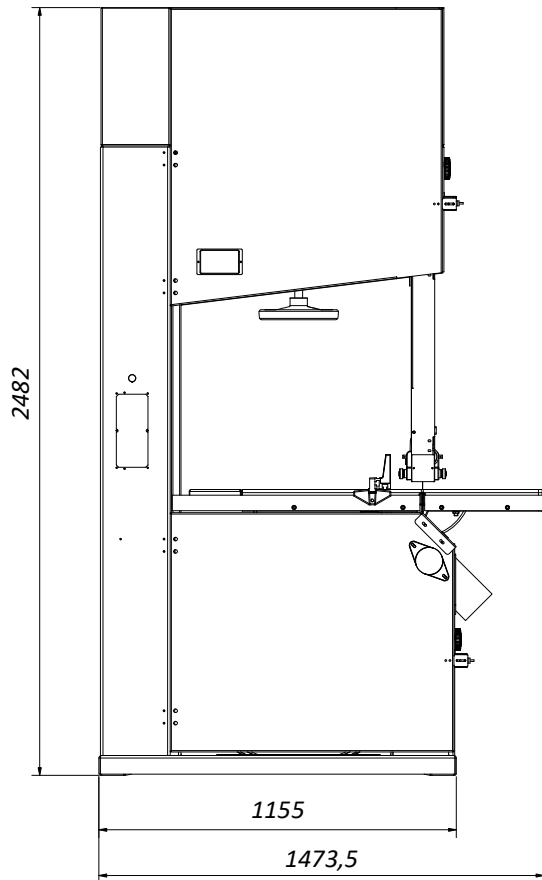


Se os valores de emissão de ruído da máquina no local de trabalho excederem 85 dB(A), o pessoal deve estar equipado com proteção auditiva adequada!

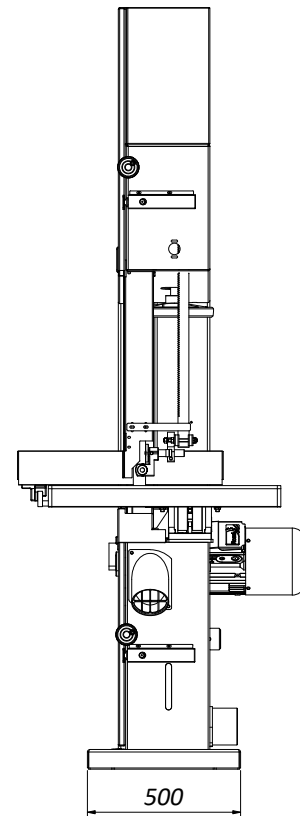
<sup>1</sup>De acordo com ISO3746-ISO7960 / Anexo J | <sup>2</sup>Admissível 2,0 mg/m<sup>3</sup> ar | <sup>3</sup>Valores de emissão de poeiras: Determinados de acordo com GS-HO-05

## Dimensões e local de trabalho

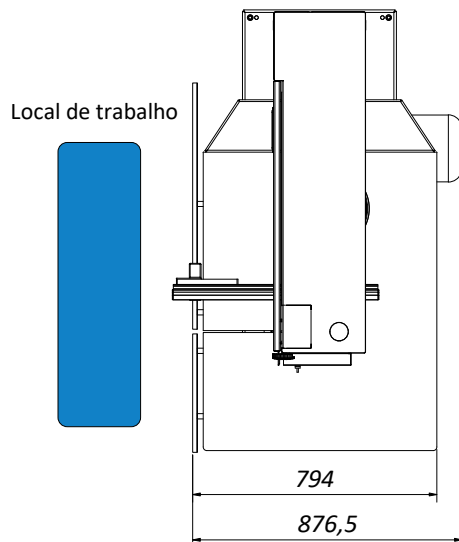
Vista frontal:



Vista lateral:



Vista superior:



Necessidade de espaço:

A necessidade efetiva de espaço depende geralmente das dimensões da máquina e das dimensões das peças a processar.

Em geral, é necessário prever um espaço suficiente à volta da máquina e ter em conta o espaço de trabalho necessário para o pessoal operador e para a entrada e saída das peças.

**HOKUBEMA Maschinenbau GmbH**

Graf-Stauffenberg-Kaserne, Binger Str. 28 | Halle 120

DE 72488 Sigmaringen | Tel. +49 07571 755-0

E-mail: [info@hokubema-panhans.de](mailto:info@hokubema-panhans.de) | Web: <https://hokubema-panhans.de>